

ARCA

caldaie

TECNOLOGIE PER L'AMBIENTE

Aspiro Inox

Aspiro Duo Tech

Funzionamento
legna- pellet
alternato

Focolare acciaio Inox
garanzia 10 anni



CE

DIRETTIVA 97/23
MODULO B1

Conforme
EN 303.5
Classe di prestazione 5

Aspiro Duo Tech

Aspiro Duo Tech Inox

CALDAIA GASSOGENO IN ACCIAIO
FUNZIONAMENTO LEGNA-PELLET
POTENZIALITA' DA 16 A 150 kW

Aspiro Inox

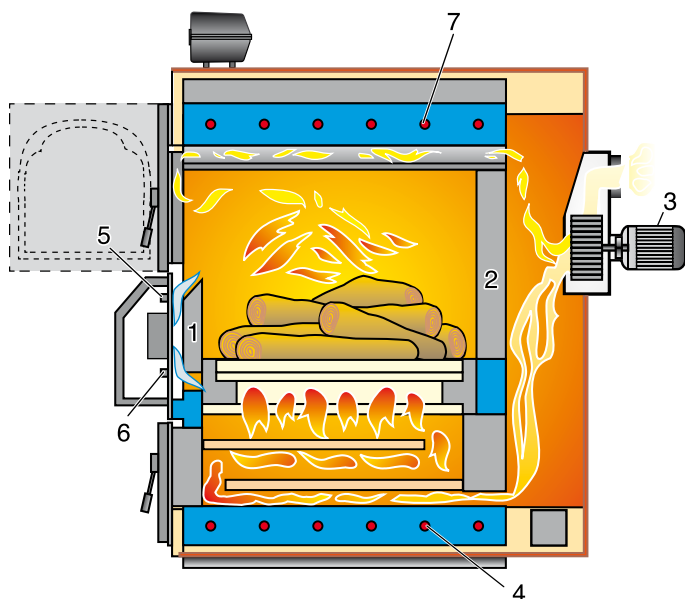
CALDAIA GASSOGENO IN ACCIAIO
FOCOLARE IN ACCIAIO INOX
POTENZIALITA' DA 16 A 150 kW

La caldaia ASPIRO basa il suo funzionamento sul principio della gassificazione (o distillazione) della legna.

Il combustibile solido, posto nel vano superiore della caldaia (magazzino legna), a contatto con la brace prodotta sulla griglia sviluppa dei gas che combinandosi con l'aria comburente (aria primaria) creano una miscela combustibile.

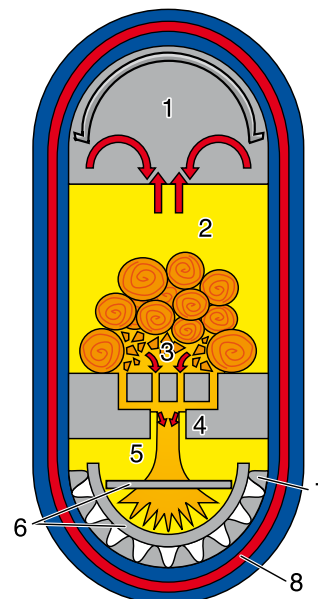
Tale miscela viene aspirata attraverso le fenditure della griglia nella zona inferiore del focolare (zona di scambio) dove darà origine alla caratteristica "fiamma rovesciata".

La gassificazione, non bruciando in modo diretto la legna ma utilizzando i gas in essa contenuti, permette uno sfruttamento totale del combustibile solido che si traduce in un elevato rendimento di combustione ed in un bassissimo impatto ambientale per l'assenza nei fumi di incombusti e di sostanze nocive.



Legenda:

- | | |
|---------------------------|---------------------------------------|
| 1 Parete secca anteriore | 4 Scambiatore sanitario (versione SA) |
| 2 Parete secca posteriore | 5 Aria primaria |
| 3 Ventilatore | 6 Aria secondaria |



Legenda:

- | | |
|--|---------------------------------|
| 1 Magazzino dove si effettua l'essiccazione del combustibile | 4 Bruciatore in ghisa |
| 2 Zona di gassificazione | 5 Camera di combustione |
| 3 Zona braci | 6 Catalizzatore |
| | 7 Superficie di scambio termico |
| | 8 Scambiatore sanitario |

RENDIMENTO ENERGETICO/TECNOLOGIA

Attraverso questo sistema la caldaia ASPIRO, con ventilatore posto in camera fumi, funzionante in ASPIRAZIONE, raggiunge il massimo rendimento energetico, in quanto i gas di scarico sono costretti a lambire il catalizzatore prima di raggiungere la zona di scambio ed essere espulsi dal camino.

Il rendimento chimico trae notevoli benefici dal fatto che la combustione e la gassificazione sono controllate dalla modulazione continua termostatica.

Le emissioni dei gas di scarico migliorano sotto l'aspetto qualitativo e si riducono sotto l'aspetto quantitativo. Si registra inoltre una forte riduzione dei residui incombusti solidi e la quasi assenza di residui incombusti gassosi, grazie alla temperatura estremamente elevata raggiunta dalla combustione.

Ne consegue una forte riduzione dei consumi.

CATALIZZATORE

Per ottenere i tre giri effettivi di fumi, il catalizzatore superiore deve sempre essere in aderenza alla porta, questo si ottiene sfilandolo leggermente e spingendolo tramite la chiusura della porta stessa.

Si raccomanda periodicamente di capovolgere e ruotare il catalizzatore in modo da prolungare la durata.



ASPIRO INOX DIGIT

Una gamma completa di caldaie Aspiro con focolare in acciaio **INOX AISI 304** ad elevatissima resistenza alla corrosione anche per impianti senza puffer e con gestione digitale di tutte le funzioni della caldaia, dell'impianto di riscaldamento, dell'accumulo sanitario e di eventuali pannelli solari.

LE RAGIONI DEL DIGIT

Il nuovo quadro elettronico digitale cod. PEL0100DUO è in grado di gestire tutte le funzioni come di seguito indicato:

Funzioni di caldaia: la modulazione della fiamma attraverso la gestione modulante del motore, il controllo della temperatura fumi, il controllo della temperatura dell'acqua, delle sicurezze, delle inerzie.

Funzioni di impianto riscaldamento: gestione della pompa, controllo di temperatura di mandata e di ritorno e in funzione del differenziale attivazione della pompa di ricircolo.

Funzione sanitario: alimentazione della pompa bollitore sanitario in precedenza e controllo della temperatura dell'acqua calda.

Funzione solare: con eventuali pannelli solari è possibile gestire la pompa del circuito solare e regolare la temperatura dell'accumulo solare.

Funzione pellet: sono previste tutte le funzioni del bruciatore a pellet applicato nelle versioni Duo Tech (il quadro elettronico è provvisto di due programmi alternativi richiamabili dall'utente per funzionamento a legna o a pellet) compresa l'alimentazione automatica del combustibile.

IL COMANDO REMOTO

La caldaia è controllata da un sistema elettronico evoluto con molteplici opzioni tra le quali il controllo di un impianto solare termico e la remotabilità dei comandi.

Questo significa poter controllare comodamente la caldaia a distanza, senza doversi recare fisicamente in centrale termica.



LE RAGIONI DELL'ACCIAIO INOX

Come è noto le biomasse legnose contengono sostanze che durante la combustione formano fumi e condense acide.

Normalmente la sostanza più aggressiva prodotta è l'acido acetico.

E' risaputo che anche il legno essiccato per 2 o 3 anni contiene sempre una quantità d'acqua minima che oscilla intorno al 15%.

Solo per il pellet di legno naturale, l'essiccazione si spinge fino al 8%.

L'acqua presente nella legna oltre a ridurre il rendimento di combustione della caldaia può costituire una fonte di elevato attacco corrosivo.

In particolare, nelle zone dove la falda acquifera risulta sulfurea o particolarmente ricca di sostanze acide la pianta che attraverso le radici beve questa tipologia di acqua produrrà legname ricco a sua volta di acqua con forti concentrazioni di zolfo, e varie sostanze acide ecc..

Nel processo di gassificazione della legna in caldaia, tali sostanze produrranno un ambiente fortemente aggressivo nel magazzino legna.

Tale aggressività produce un attacco molto corrosivo soprattutto quando la caldaia si trova in stand by e i vapori di essiccazione lambiscono le pareti del focolare per tempi lunghi.

Questo accade in primavera e autunno, in assenza di serbatoio di accumulo o quando si produce acqua calda nel periodo estivo.

Per conoscere e approfondire come si sviluppa il fenomeno corrosivo nelle caldaie a gassificazione visita il sito www.arcacaldaie.com

In tali condizioni estreme, l'aumento dello spessore del focolare della caldaia può non essere sufficiente.

La proposta di Arca è risolutiva per qualunque tipo di legna utilizzata: **il focolare in acciaio INOX AISI 304**.

L'uso di tali materiali implica una tecnologia specifica di saldatura del prodotto di cui Arca è dotata da anni.



CONTROLLO TEMPERATURA FUMI

In funzione del potere calorifico e dell'umidità della legna utilizzata, potremmo avere temperature fumi molto differenti a parità di ventilatore utilizzato, cioè a parità di portata di aria comburente.

In particolare, utilizzando legna con limitato potere calorifico, ad esempio il pioppo, e magari con elevata umidità, potremmo avere una temperatura fumi di 140 °C, mentre utilizzando legna di faggio con ridotta umidità potremmo avere una temperatura dei fumi oltre i 280 °C.

1 - TEMPERATURE TROPPO BASSE

Se la temperatura dei fumi è troppo bassa, ad esempio inferiore ai 140°C, potremmo avere formazione di condensa e di catrame nel condotto fumario con deposito di residui incombusti che nel lungo termine potrebbero incendiarsi e causare danni seri alla canna fumaria e all'abitazione dell'utente.

2 - TEMPERATURE TROPPO ALTE

Se la temperatura dei fumi è troppo elevata, ad esempio oltre i 200°C, si possono riscontrare i seguenti problemi:

- a) usura precoce dei barrotti del bruciatore e dei catalizzatori
- b) essiccazione del cuscinetto e conseguente rumorosità e usura del motore del ventilatore/aspiratore fumi
- c) riduzione del rendimento termico della caldaia e conseguente eccesso di consumo di combustibile

Per ovviare a questi inconvenienti, la nuova elettronica controlla la temperatura fumi e modificando il regime di rotazione del motore stabilizza la temperatura dei fumi all'interno del range fissato dai parametri 14 e 15 della scheda elettronica stessa.

Il motore dell'aspiratore è dotato di doppio avvolgimento e può quindi funzionare a 2800 o a 2000 giri /min.

La potenza erogata dalla caldaia potrà variare tra il 100% e il 65% circa.

Una riduzione della potenza sotto il 65% potrebbe causare i problemi elencati al punto 1.

Si è adottata la tecnica del motore a doppio avvolgimento in quanto la soluzione del motore modulante con taglio di fase produce emissioni elettromagnetiche indesiderate e può causare il surriscaldamento del motore e dell'elettronica stessa.

FINALITÀ E IMPORTANZA DELLA MODULAZIONE SULLA TEMPERATURA DELL'ACQUA

Oltre al controllo dei fumi l'elettronica provvede la modulazione del motore anche quando la temperatura dell'acqua è prossima alla temperatura richiesta dall'utente.

La finalità di questa modulazione è quella di ridurre accensioni e spegnimenti del motore quando la potenza richiesta dall'impianto è inferiore alla potenza massima erogata dalla caldaia.

SONDA LAMBDA

Con il PEL0100SL è possibile disporre anche della funzione di controllo e gestione del tenore di ossigeno nei fumi, attraverso la sonda LAMBDA e relativo software implementato nella scheda elettronica.

ACCUMULO

Un puffer o serbatoio inerziale di acqua di caldaia (dimensionato 20 litri/kW), è fortemente consigliato per consentire di accumulare energia termica nei periodi di ridotta necessità al fine di erogarla nel momento di massima richiesta. Questo consente tra l'altro un rendimento ciclico maggiore e il funzionamento in continuo (con modulazione) della caldaia senza dover ripetere cicli di accensione e un minore attacco corrosivo nel focolare dato dal ristagno di legna e dai prodotti della gassificazione.

LA VALVOLA MISCELATRICE

Nonostante gli accorgimenti e le caratteristiche tecnico costruttive del generatore è da tener presente che comunque la legna da ardere ha di norma un elevato contenuto di umidità rispetto agli altri combustibili.

Al fine di limitare al massimo la produzione di condensa è opportuno mantenere elevata la temperatura d'esercizio della caldaia.

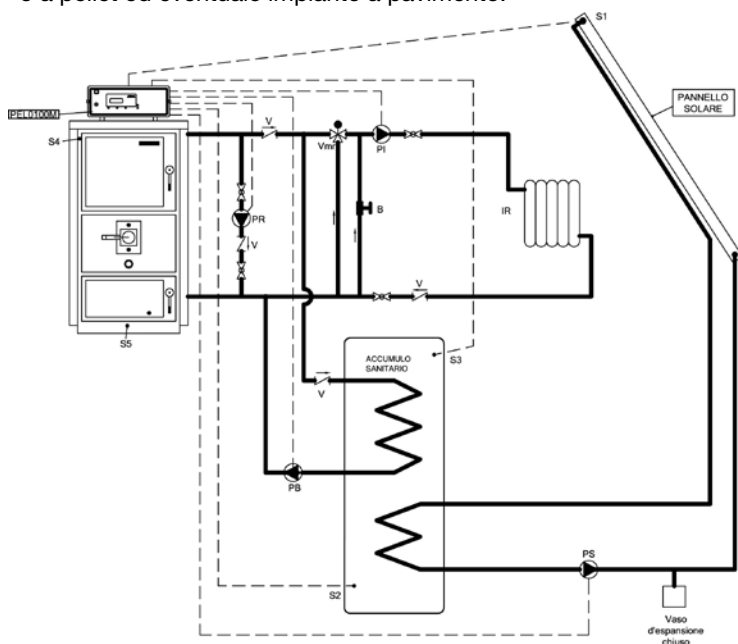
A tale scopo il termostato di esercizio in dotazione ha un campo di intervento limitato tra i valori di circa 65 - 90 °C. E' quindi consigliato l'uso di una valvola miscelatrice per regolare la temperatura di mandata.

E' inoltre opportuno dimensionare volta per volta la carica di combustibile alla effettiva necessità, in modo da evitare lunghe soste con il magazzino totalmente riempito di legna umida.

Un prodotto configurabile in più versioni:

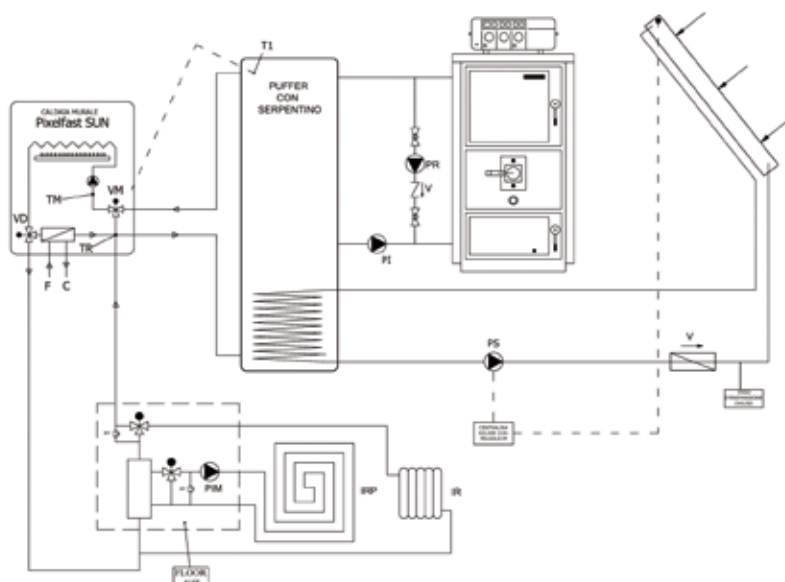
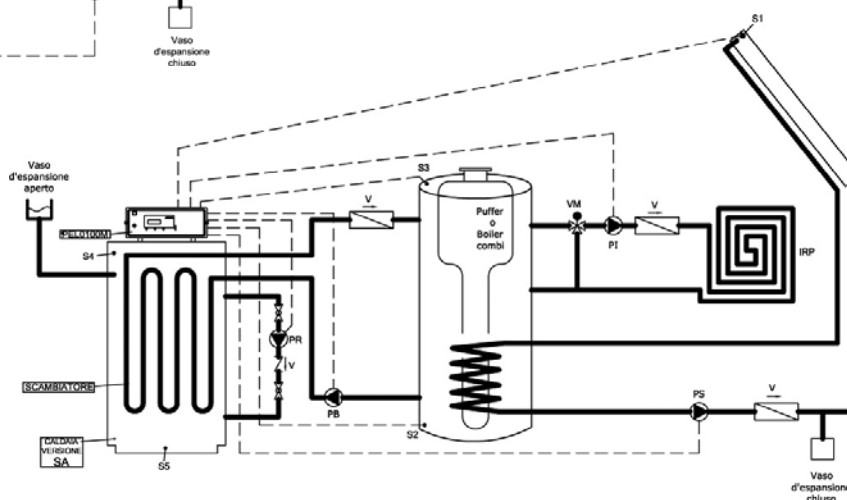
- **Aspiro Inox digit Duo Tech**, con focolare inox, quadro digit, e bruciatore a pellet applicato.
- **Aspiro Inox digit Combi**, in questo caso sarà la caldaia con focolare inox, il quadro digit e la caldaia a gasolio/gas sovrapposta.
- **Aspiro Inox digit SA**, in questo caso sarà la caldaia con focolare inox, il quadro digit e uno scambiatore immerso per l'eventuale sanitario istantaneo o un circuito di riscaldamento secondario a vaso chiuso mantenendo la caldaia a vaso aperto.
- **Aspiro Inox digit Duo Tech SA**, con focolare inox, quadro digit, bruciatore a pellet applicato, scambiatore immerso per l'eventuale sanitario istantaneo o un circuito di riscaldamento secondario a vaso chiuso mantenendo la caldaia a vaso aperto.

A titolo esemplificativo si forniscono gli schemi idraulici più complessi con presenza di pannello solare, caldaia a legna o a pellet ed eventuale impianto a pavimento.



Con solare per solo uso sanitario con bollitore doppio serpentino.

Con solare per integrazione riscaldamento (consigliato solo in presenza di impianto a pavimento) con puffer combi.

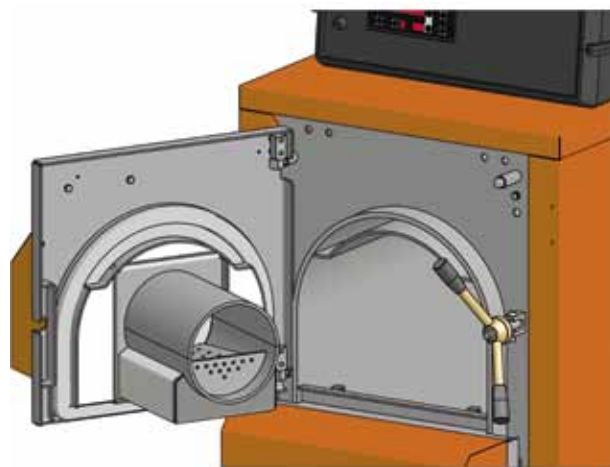


Schemi idraulici per sistemi complessi. In presenza di caldaia murale e fonte solare o biomassa, Arca dispone di un innovativo sistema brevettato ad elevata efficienza: il sistema SUN. Per ulteriori dettagli dello schema SUN visita il sito www.arccaldie.com

Il modello Duo Tech può essere fornito nella versione normale, nella versione in acciaio inox, in configurazione R (solo riscaldamento) o SA (con scambiatore per sanitario o circuito di riscaldamento secondario).

Si tratta di una caldaia Aspiro sulla quale viene installato un bruciatore a pellet automatico brevettato, un ventilatore modulante e un quadro elettronico digit cod. PEL0100DUO, in grado di gestire le funzioni del bruciatore a pellet.

La caldaia viene fornita con porta per caldaia a legna e



COMBUSTIONE CONTROLLATA IN ASPIRAZIONE

Ciò che differenzia il modello Duo Tech dalle tradizionali caldaie a pellet, è la tecnologia in aspirazione utilizzata.

Il focolare, il condotto di alimentazione e tutto il percorso fumi sono infatti in depressione in quanto il ventilatore posto sullo scarico opera in aspirazione.

Ovviamente è garantito un funzionamento in sicurezza in quanto in caso di tenute imperfette sulle guarnizioni, si avrà una aspirazione di aria dall'ambiente e mai una fuoriuscita di fiamma.

ACCENSIONE A BASSO ASSORBIMENTO

L'accensione del pellet avviene in automatico, con un flusso d'aria a temperatura superiore a 650 °C.

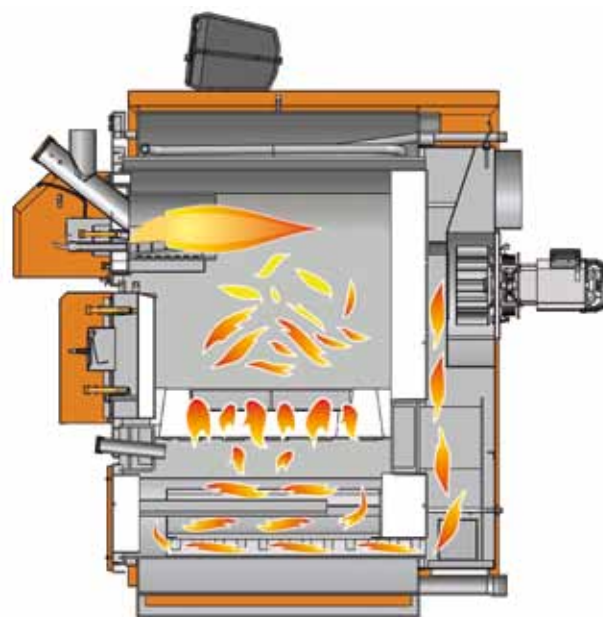
L'accenditore costruito in una lega speciale di acciaio resistente ad alta temperatura, assorbe una potenza elettrica limitata a circa 300W per pochi minuti.

con porta sulla quale è installato il bruciatore a pellet.

Il funzionamento avviene in modo alternativo legna o pellet richiamando il programma desiderato dall'utente sul display del quadro elettronico.

E' possibile la trasformazione in Duo Tech anche dei modelli Aspiro di tutte le serie precedenti.

Con la soluzione tecnica adottata nel calcolo termico non si sommano le potenze legna/pellet in quanto il funzionamento è alternato e mai contemporaneo.



ALIMENTAZIONE AUTOMATICA - MODULAZIONE - FUNZIONE MANTENIMENTO

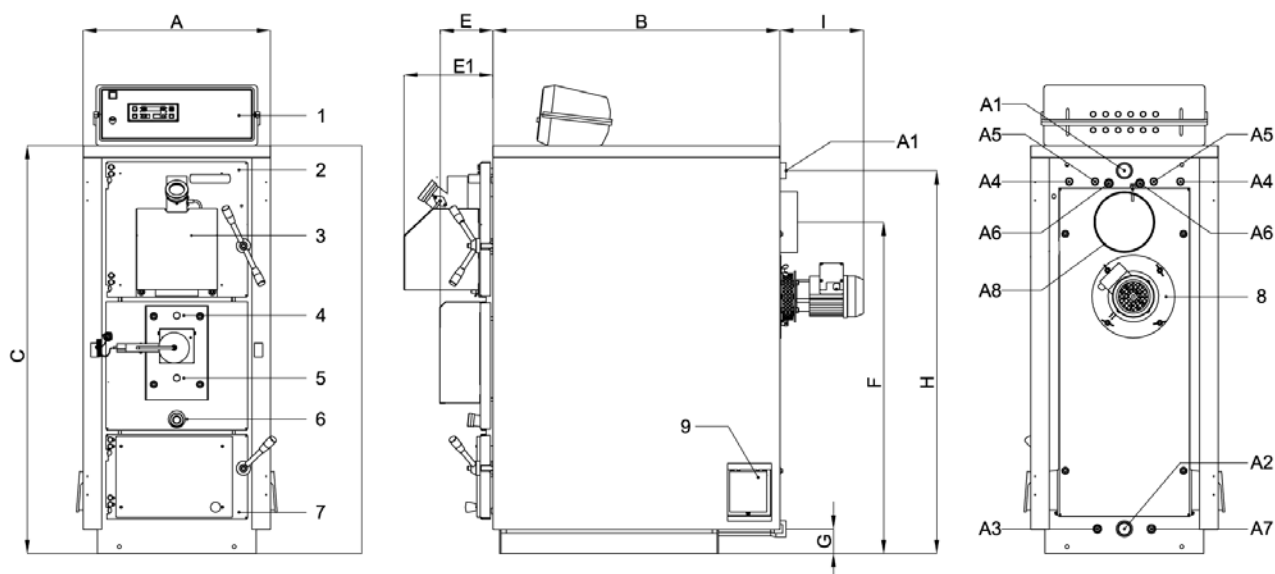
L'elettronica di gestione e controllo consente di modulare il dosaggio di combustibile alle reali necessità degli ambienti da riscaldare.

I tempi di alimentazione e sosta, in funzione del combustibile utilizzato, sono tra i numerosi parametri regolabili dal quadro di comando.

La funzione di mantenimento minimizza i cicli di accensione e spegnimento.

GESTIONE IN REMOTO WIFI DELLA CALDAIA

È possibile la programmazione da remoto della caldaia, via web tramite una app disponibile per Apple e Android, con modulo cod. **KITWIFI01**.



Legenda:

- | | | |
|-------------------------------------|---------------------------------|--|
| 1 Regolazione aria primaria | 7 Portina antiscoppio | A2 Ritorno impianto |
| 2 Regolazione aria secondaria | 8 Motore ventilatore | A3 Scarico caldaia |
| 3 Spioncino controllo fiamma | 9 Portina ispezione camera fumo | A4 Attacchi scambiatore acqua sanitaria (solo ver. SA) |
| 4 Porta inferiore (focolare) | | A5 Attacchi scambiatore di sicurezza |
| 5 Porta superiore (magazzino legna) | A1 Mandata impianto | A6 Attacchi pozzetti sonde caldaia a legna SA |
| 6 Spioncino controllo fiamma | | A7 Attacco pozzetto sonda caldaia (S5) |
| | | A8 Attacco camino caldaia a legna |

CARATTERISTICHE TECNICHE

Tipo	Potenza utile minima	Potenza utile massima	Potenza al focolare massima	Peso caldaia		Capacità caldaia	Perdite di carico lato acqua	Perdite di carico lato fumi	Pressione max di esercizio	Volume camera comb.	Apertura vano di carico	Lg. max tronchi legna
	kcal/h kW	kcal/h kW	kcal/h kW	kg	kg	litri	mbar	mbar	bar	litri	mm	cm
29R/SA	14.000 16	26.000 30	29.500 34	380	395	95	10	0,03	4	95	290x330	53
43R/SA (dep. 34)	23.000 27	35.000 40	43.000 50	470	485	115	8	0,04	4	135	340x430	53
52R/SA (dep. 34LA)	28.000 32	42.000 49	52.000 60	555	570	135	10	0,06	4	185	340x430	68

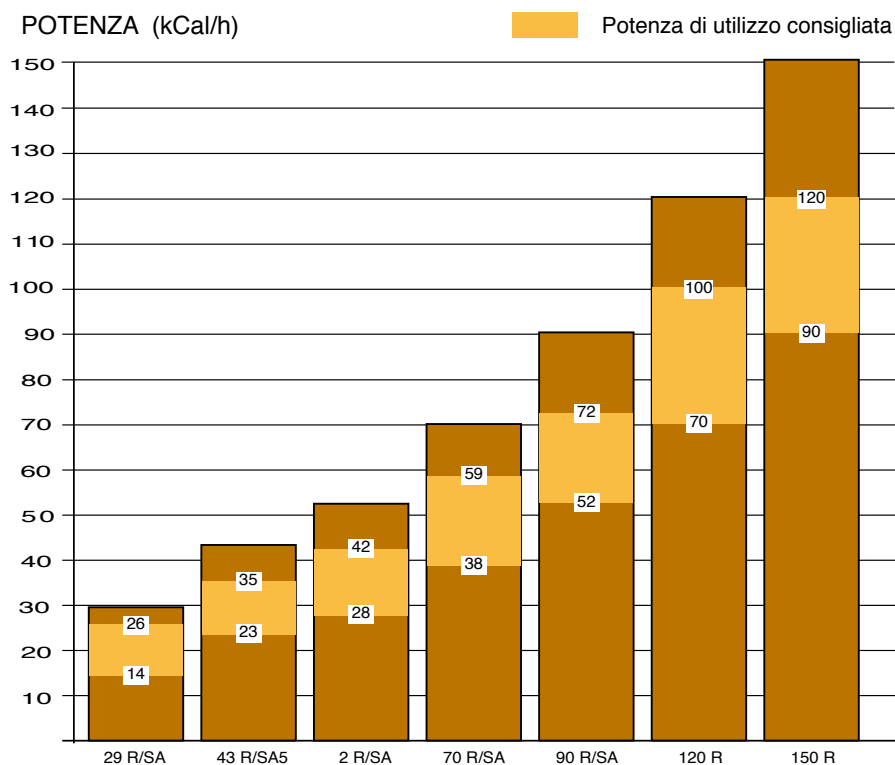
DIMENSIONI

Tipo	A	B	C	D	E	E1	F	G	H	A1A2	A3	A4	A5	A6	A7
	mm	mm	mm	mm	mm	mm	mm	mm	mm	ø	ø	ø	ø	ø	ø
29R/SA	550	850	1.200	190	150	260	980	80	1.130	1 1/4"	1/2"	1/2"	1/2"	1/2"	180
43R/SA (dep. 34)	650	850	1.300	190	150	260	1.080	80	1.220	1 1/2"	1/2"	1/2"	1/2"	1/2"	180
52R/SA (dep. 34LA)	650	1.030	1.300	190	150	260	1.080	80	1.220	1 1/2"	1/2"	1/2"	1/2"	1/2"	180

Modelli: 29 - 43 - 52 indicano le potenze massime in kW
LA = Lunga Autonomia

R - versione solo riscaldamento
SA - versione con scambiatore sanitario o per circuito secondario di riscaldamento
I - focolare acciaio inox (5 mm)
A - Aspiro
DT - Duo Tech

DIAGRAMMA DELLE POTENZE PER MODELLO



LA SCELTA DEL MODELLO

Sono disponibili sette modelli di ASPIRO. Ogni modello è disponibile nella versione SA (con scambiatore per la produzione di acqua sanitaria o circuito secondario di riscaldamento) e R (senza scambiatore, quindi solo riscaldamento), I (con focolare in acciaio Inox), DUO TECH (con bruciatore a pellet). Per ciascun tipo di caldaia sono previste una potenza minima, una potenza utile (corrispondente a legna con potere calorifico 3.500 kcal/Kg con umidità del 15%) e una potenza massima, quest'ultima indicata ai fini del dimensionamento degli organi di sicurezza: valvole, diametro del tubo di sicurezza, ecc. La scelta dovrà essere avallata dal termotecnico dell'impianto o dall'installatore tenendo conto del potere calorifico e del tasso di umidità della legna. A titolo esemplificativo, giova ricordare che una legna di pino con umidità al 25% consente alla caldaia l'erogazione di una potenza inferiore del 50% rispetto alla massima indicata. Visita il sito www.arcacaldaie.com per conoscere come può variare il rendimento della caldaia con le diverse tipologie di legna.

CANNA FUMARIA

E' fortemente consigliato l'utilizzo di una canna fumaria conforme alle normative vigenti, e in particolare alla EN 1806, le quali prevedono una resistenza ad una temperatura fino a 1000°C. L'utente è responsabile per danni causati dall'utilizzo di canne non idonee. Nel dimensionamento della canna fumaria è necessario prevedere una depressione di 3 mm alla base, per il buon funzionamento del generatore.

GARANZIA - 1° ACCENSIONE GRATUITA

La garanzia sul prodotto è pari a 3 anni sul corpo caldaia, **(10 anni sul corpo caldaia per i modelli Inox)**, 2 anni sulle parti elettriche, 1 anno sui refrattari e materiali di consumo.

La garanzia è subordinata alla corretta esecuzione della prima accensione da parte del servizio di assistenza tecnica autorizzata ARCA e all'invio della cartolina di garanzia.

La prima accensione è gratuita salvo quanto previsto nelle condizioni generali di garanzia. L'eventuale settaggio successivo dei parametri è a carico degli utenti.

La garanzia è esclusa per tutti i fenomeni di corrosione, comprese correnti galvaniche. In assenza della pompa di ricircolo la garanzia decade.

IMPIANTI COMPLESSI - ACCOPPIAMENTI

Se, sullo stesso impianto oltre alla caldaia a legna o pellet, è prevista l'installazione di una caldaia murale a gas o di una caldaia in acciaio, un pannello solare o un impianto a pavimento, utilizzando i prodotti del catalogo ARCA è assicurato il dialogo e la compatibilità tra i singoli componenti. Il SAT (servizio di assistenza tecnica autorizzata) ARCA è in grado di assicurare la manutenzione programmata a tutto l'impianto e ai relativi componenti in un unico intervento con maggiore efficienza e significativi risparmi per l'utente finale durante tutta la vita dei prodotti installati. Per conoscere tutti i prodotti del catalogo ARCA vai al sito www.arcacaldaie.com

ARCA srl declina ogni responsabilità per le possibili inesattezze contenute, se dovute ad errori di trascrizione o di stampa. Si riserva altresì il diritto di apportare ai propri prodotti quelle modifiche che si riterranno necessarie o utili, senza pregiudicare le caratteristiche essenziali.

ARCA
caldaie

TECNOLOGIE PER L'AMBIENTE

ARCA srl

Via 1° Maggio, 16 - 46030

S. Giorgio (MN)

Tel. 0376/273511 r.a.

Fax 0376/374646

P. IVA 0158867 020 6

e-mail: arca@arcacaldaie.com

www.arcacaldaie.com